

ÖNEMLİ GÜVENLİK UYARILARI

- 1) Kullanım öncesinde kullanma talimatını okuyunuz.
- 2) Ürünlerin, kurulum kılavuzu talimatlarına göre eksiksiz kurulmasına dikkat ediniz.
- 3) Ürün yetiştiren tarafından kurulmalıdır.
- 4) Salıncak kullanırken düzgün beton, asfalt veya diğer sert yüzeyler üzerinde kurulu olmasına dikkat ediniz.
- 5) Bağlantı noktalarının tamamen eksiksiz, düzgün ve sıkı olduğundan emin olunuz.
- 6) Bütün vida, civata ve somunların sıkılmış olup olmadığını kontrol ediniz gerekiyorsa sıkınız.
- 7) Salıncığa biren çocukların muhakkak emniyet kemeri takılmalıdır. Montaj talimatında anlatılan, koruyucu kılıfların talimatlara uygun şekilde takılması zorunludur.
- 8) Salıncak 3-6 yaş arası, ağırlığı maksimum 20 kg olan bebek ve çocukların kullanımına uygundur.
- 9) Başını dik tutamayan yeni doğmuş bebekler için kullanıldığında sırt dayanağını yatar seviye ayarlanmış olması gerekmektedir.
- 10) Çocukların yalnız başına salıncığı kullanmasına müsaade etmeyiniz.
- 11) Her zaman ebeveyn gözetiminde kullanılmalıdır.
- 12) Bebeğiniz veya çocuğunuz içindeyken ürünü kaldırmayın, bir yerden diğer bir yere taşımayın.
- 13) Salıncığın hareketli kısımlarına ellerinizi sokmayınız.
- 14) Kullanmadan önce bacakların tam açılmış ve kilitle konumunda olduğundan emin olunuz.
- 15) Yatış eğimini asla çocuk içindeyken ayarlamayınız
- 16) Belli aralıklarla, vida ve bağlantıları varsa emniyet kemeri kayışlarını ve şilte/kumaş/minder dikişlerini muhakkak kontrol ediniz. (Not: Ürünleri kullanmadan önce her zaman bu kontrollerin yapılması tavsiye edilmektedir.) Hasarlı parça var ise ürünü kullanmayınız.
- 17) Ürün sağlam zeminlerde kullanılmalıdır ve montaj kılavuzunda gösterilen noktalardan yere montaj edilmelidir. Masa üzerinde ve dengesiz zeminlerde asla kullanılmamalıdır.
- 18) Genel Salıncak kullanım talimatı, demir iskelet koruma talimatı ve tekstil ürünleri koruma ve temizlik talimatı çocuk salıncakları için de geçerlidir. Salıncığın kullanımına başlamadan önce muhakkak kullanma kılavuzunda ki tüm talimatları ve önerileri okuyarak dikkate alınız.

ÖNEMLİ: YILDIZ tamir bakım servisi harici bir yerde yapılan bakım /onarım arabanın garanti kapsamında çıkmasına neden olur.

İmalatçı firma: AYYILDIZ BİSİKLET GIDA VE TEM.ÜR.PAZ.TİC.SAN .LTD.ŞTİ.

Tamir bakım istasyonları:

•AYYILDIZ BİSİKLET GIDA VE TEM.ÜR.PAZ.TİC.SAN .LTD.ŞTİ

Organize Sanayi Bölgesi Merkez/ Sinop

Tel : 0368 284 70 83-284 73 25 Fax: 0368 284 73 35

•YILDIZ BİSİKLET VE MADENİ ÇOCUK GERREÇLERİ LTD ŞTİ.

Bağlar Mah. Osman paşa Cad.Hacı Osman Efendi sk. No:12

Güneşli / İstanbul

Tel: 0212 550 42 12

Fax: 0212 550 56 77

www.ayyildizcocuk.com - www.yildizbebek.com



104/3-104/4 GONDOL SALINCAK

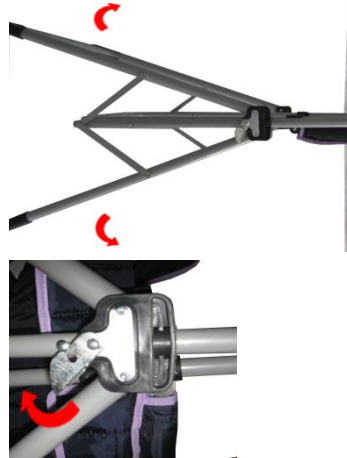
KULLANMA KILAVUZU



Ürünü kullanmaya başlamadan önce mutlaka kullanım kılavuzunu okuyunuz ve ileride referans olması için kılavuzu saklayınız



1) Önceikle tam yatar pozisyonunda ve sallanır boruların arasında olan oturak kısmını alınız.



2) A) Küçük lüks salıncak için: Üst borudan tutun yukarı doğru çekin ve yan kısımlarda bulunan metal kancalar pimlere geçirilerek salıncak ayaklarının açılması sağlayın.



2) B) Büyük lüks salıncak için Üst borudan tutun yukarı doğru çekin.ayakların tam olarak açıldığından emin olun.



3) Şekilde gösterilen biçimde oturak kısmının arkasında yatak ayarlama kolu çekilerek yatak kısmı yarı oturur vaziyete getirilir.



4) Oturak kısmının altında sağda ve solda olmak üzere iki adet ters u şeklindeki metal kısım bulunur. Bu metaller şekilde gösterildiği gibi sallanır halde bulunan borunun üzerine denk gelecek şekilde konulur.



5) Oturma bölümündeki yan taraflarda bulunan yapraklar sağ ve sola doğru açın. Yapraktaki delikler ile sallanır bordadaki delikler birbirine eş gelecek şekilde ayarlanır ve vidalar içten dışa olacak şekilde iki delikten de geçirin.



7) Tente borusuna tente kumaşı geçirilir ve tente plastiği salıncanın üst borusundaki plastiklere oturtun



6) Şekilde görüldüğü üzere kelebek olan plastikleri vidalara tutturun ve döndürerek sıkın.



8) Ayaklık telinin takılması yanlıklarda bulunan deliklere tel ok ile gösterildiği şekilde takın